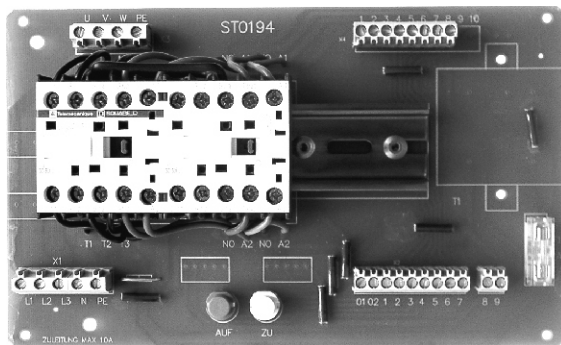


Torsteuerung ST0194 Steuerspannung 230V



Die Steuerung ST0194 ist für den Betrieb von Toranlagen konzipiert.

■ SICHERHEITSHINWEISE

- ➔ Beachten Sie die in Ihrem Land gültigen Richtlinien und Vorschriften zur Inbetriebnahme von kraftbetätigten Toranlagen.
- ➔ Installations- und Wartungsarbeiten an der Steuerung ST0194 dürfen nur von Elektrofachkräften durchgeführt werden.
- ➔ Schutzbestimmungen beachten!
- ➔ Bei elektrischen Arbeiten ist die Anlage spannungsfrei zu schalten.
- ➔ Totmann-Betrieb ist nur zulässig, wenn die Anlage von den Befehlsgeräten aus eingesehen werden kann.

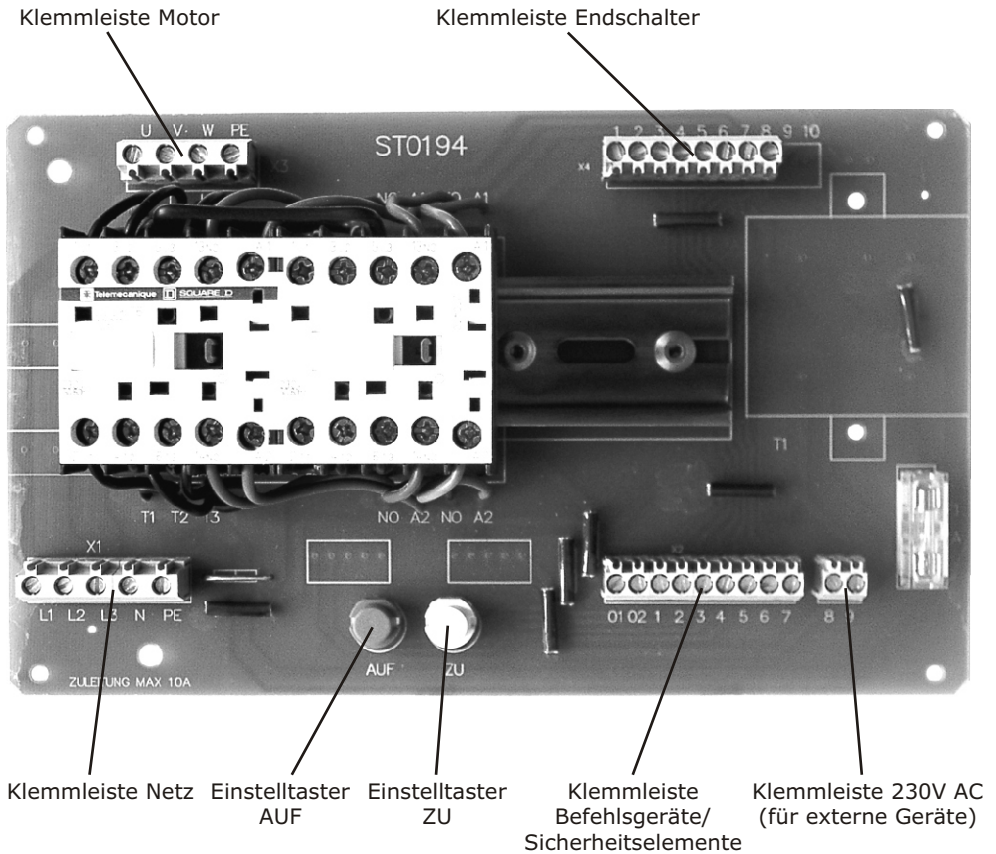


Wenn Sie die Sicherheitshinweise nicht beachten, sind Sie für die daraus resultierenden Personen- und Sachschäden selbst verantwortlich.

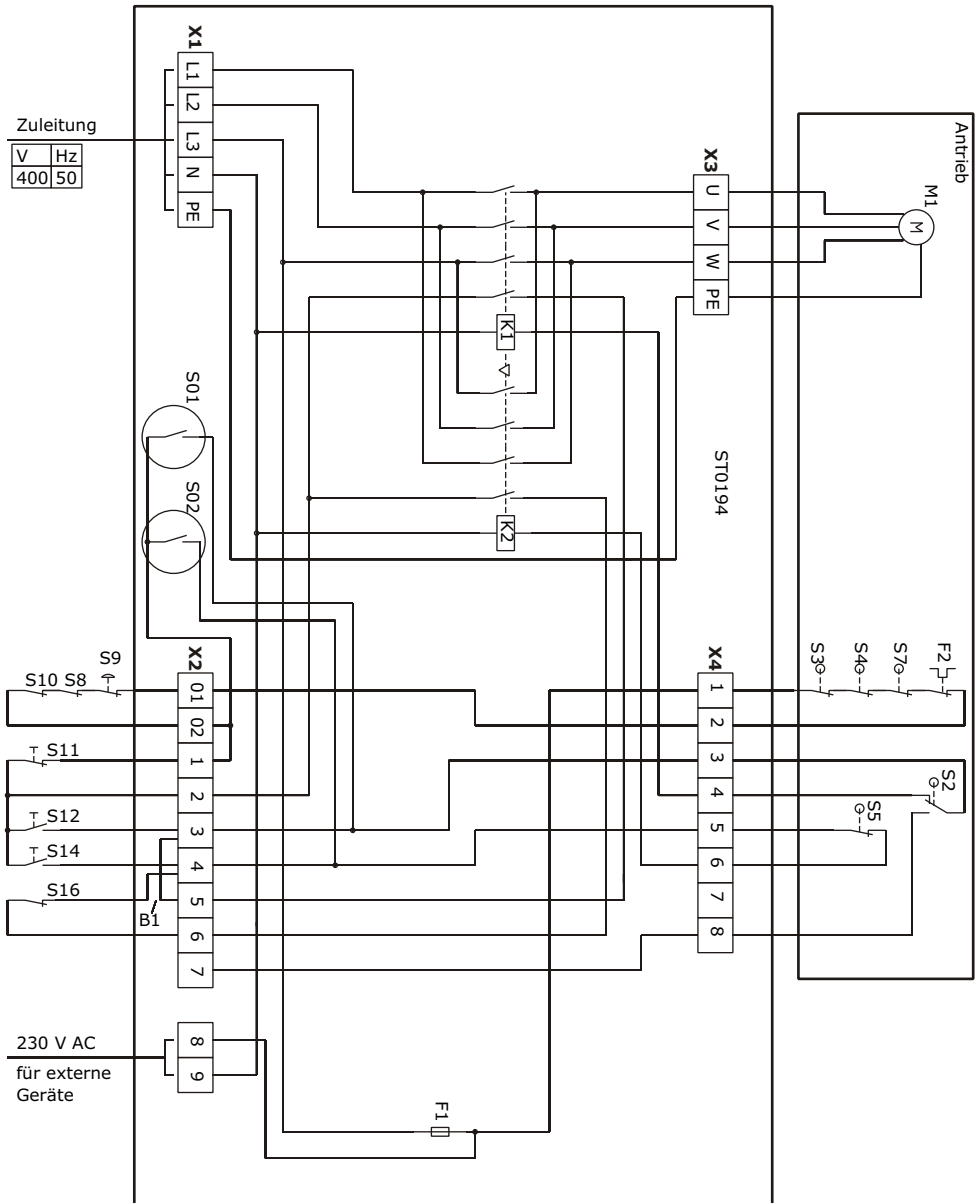
■ NETZANSCHLUSS

- ➔ Bei Festanschluss muss ein allpoliger Hauptschalter vorgesehen werden.
- ➔ Bei Drehstromanschluss nur 3'er Blocksicherungsautomaten (10A) verwenden.
- ➔ Beachten Sie, dass die Netzspannung mit der Angabe auf dem Typenschild übereinstimmt.
- ➔ Beachten Sie, dass an der Steckdose ein rechtsdrehendes Drehfeld vorliegt.
- ➔ Antrieb und Steuerung dürfen nur in Räumen montiert werden.

GRUNDPLATINE ST0194



SCHALTPLAN ST0194



LEGENDE ZUM SCHALTPLAN ST0194

- B1 Brücke Selbsthaltung AUF
- B2 Brücke Impulsbetrieb
- F1 Sicherung 2A
- F2 Thermoschutz Motor
- K1 Schütz ZU
- K2 Schütz AUF
- M1 Motor
- S01 Einstelltaster AUF
- S02 Einstelltaster ZU
- S1 Zusatzendschalter AUF
- S2 Endschalter AUF (Öffner)
- S3 Sicherheitsendschalter AUF (Öffner)
- S4 Sicherheitsendschalter ZU (Öffner)
- S5 Endschalter ZU (Öffner)
- S6 Zusatzendschalter ZU
- S7 Sicherheitsschalter Nothandbedienung (Öffner)
- S8 Schlaffseilschalter (Öffner)
- S9 Not-Aus (Öffner)
- S10 Schlupftürkontakt (Öffner) / Einzugsicherung
- S11 Taster STOP (Öffner)
- S12 Taster AUF (Schließer)
- S14 Taster ZU (Schließer)
- S16 Schließkantensicherung
- X1 Klemmleiste Netzanschluss
- X2 Klemmleiste Befehlsgeräte/Sicherheitselemente
Klemmleiste 230V AC für externe Geräte
- X3 Klemmleiste Motor
- X4 Klemmleiste Endschalter

